

 **MISUTONIDA**
  *italian style* **4x4**
accessories

KIA SORENTO 06



Item Code

Codice Articolo

: PPA/188/IX

Référence Article

GB

STAINLESS STEEL
ANGULAR REAR PROTECTIONS






ITA

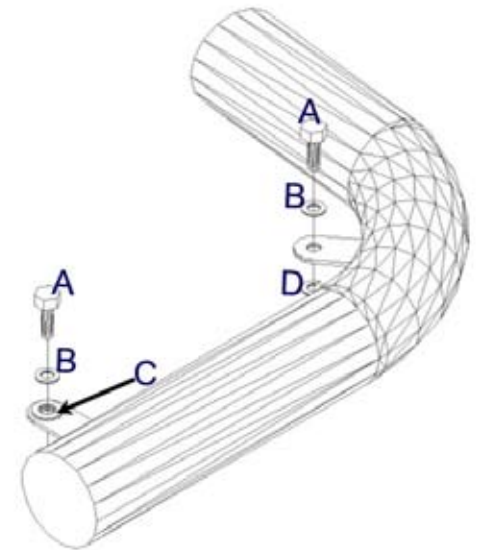
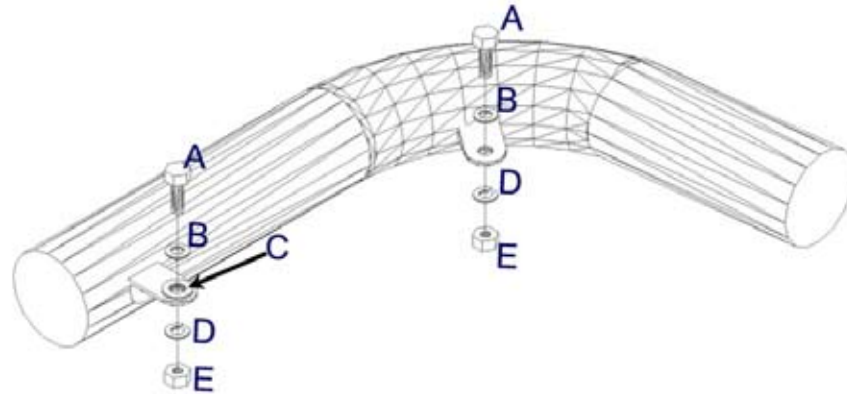
PROTEZIONI POSTERIORI
ANGOLARI IN ACCIAIO INOX

FR

PROTECTIONS POSTERIEURES
ANGULAIRES EN ACCIER INOX

KIA SORENTO 06

Part List Lista della bulloneria Liste des pièces		
A	 TE 8X20	x 4
B	 Ø 8	x 4
C	 Ø 12	x 2
D	 Ø 8	x 4
E	 M8	x 4



 **MISUTONIDA**
  *italian style* **4x4**
accessories

GB**FITTING
INSTRUCTIONS**

1. Remove the n.4 plastic rivets located in the lower part of the rear bumper (picture 1).
2. Insert A and B in the holes just freed as shown in picture 2.
3. Fit the PPA on A as shown in picture 3. Notice that on the rear bracket it is necessary to use also C (picture 3).
4. Fix the PPA using D and E (picture 4).
5. Tighten all the set of bolts.

ITA**ISTRUZIONI DI
MONTAGGIO**

1. Rimuovere i n.4 rivetti in plastic situati nella parte inferiore del paraurti posteriore (foto 1).
2. Inserire A e B nei fori appena liberati come indicato nella foto 2.
3. Montare il PPA su A come indicato nella foto 3. Per il fissaggio delle staffe posteriori è necessario utilizzare anche C (foto 3).
4. Fissare il PPA utilizzando D ed E (foto 4).
5. Serrare tutta la bulloneria.

FR**INSTRUCTIONS DE
MONTAGE**

1. Enlever le n.4 rivets en plastique qui se trouvent dans la côté inférieure du parechocque arrier (photo 1).
2. Insérer A et B dans les trous liberés comme indiqué dans la photo 2.
3. Monter le PPA sûr A comme indiqué dans la photo 3. POur fixer les étriers arrières il est necessaire de utiliser aussi C (photo 3).
4. Fixer le PPA en utilisant D et E (photo 4).
5. Serrer toute la boulonnerie.

Date Data Date	Item Code Cod.Articolo Réf. Article	Vehicle model Modello Veicolo Modèle de Voiture
26/10/06	PPA/188/IX	KIA SORENTO 06

Checked and approved by
Controllato ed approvato da
 Controlé et approuvé par

**Claudio
Gallo**

 **MISUTONIDA**
 italian style accessories **4x4**



Date Data Date	Item Code Cod.Articolo Réf. Article	Vehicle model Modello Veicolo Modèle de Voiture
26/10/06	PPA/188/IX	KIA SORENTO 06

Checked and approved by
Controllato ed approvato da
Controlé et approuvé par

**Claudio
 Gallo**

MISUTONIDA
 italian style
 accessories **4x4**